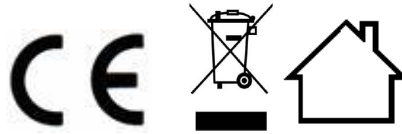


COSO®

D E S I G N

Orijinal Kullanım Kılavuzu

Mutfak Şefi KM 1200



Ürün No.3151

Türkçe Kullanım Kılavuzu

1 Genel

Cihazınız hakkında hızlı bir şekilde bilgi edinmek ve tüm fonksiyonlarından yararlanmak için lütfen burada yer alan bilgileri okuyun.

Mutfak Şefi KM 1200, doğru şekilde kullanır ve bakım yaparsanız size uzun yıllar hizmet eder. Güle güle kullanmanızı dileriz!

1.2 Bu kılavuza ilişkin bilgiler

Bu Kullanım Kılavuzu, Mutfak Şefi KM 1200'ün (bundan sonra Cihaz olarak anılacaktır) bir bileşenidir ve ilk devreye alma, güvenlik, kullanım amacı ve cihazın bakımı hakkında size önemli bilgiler sağlar. Kullanım Kılavuzu her zaman cihazın yanında bulunmalıdır. Bu Kullanım Kılavuzu, cihazla çalışması talimatı verilen herkes tarafından okunmalı ve uygulanmalıdır:

- Çalıştırma
- Sorun Giderme ve/veya
- Temizlik

Kullanım Kılavuzunu güvenli bir yerde saklayın ve cihazla birlikte sonraki sahibine verin.

1.3 Uyarı bildirimleri

Buradaki ilgili Kullanım Kılavuzunda aşağıdaki uyarı bildirimleri kullanılmaktadır.

▲GEFAHR

TEHLİKE

Bu tehlike düzeyine ilişkin bir uyarı bildirimi, potansiyel bir tehlikeli durumu belirtir.

Tehlikeli durumdan kaçınılmazsa bu, ölüme veya ciddi yaralanmalara neden olabilir.

- Ölüm ve bedeni yaralanma tehlikesini önlemek için bu uyarı bildirimindeki talimatlara uyun.

▲WARNUNG

UYARI

Bu tehlike düzeyine ilişkin bir uyarı bildirimi, olası bir tehlikeli durumu belirtir.

Tehlikeli durumdan kaçınılmazsa bu, ciddi yaralanmalara neden olabilir.

- Kişisel yaralanmaları önlemek için bu uyarı bildirimindeki talimatlara uyun.

▲VORSICHT

DİKKAT

Bu tehlike düzeyine ilişkin bir uyarı bildirimi, olası bir tehlikeli durumu belirtir.

Tehlikeli durumdan kaçınılmazsa bu, hafif veya orta düzeyli yaralanmalara neden olabilir.

- Kişisel yaralanmaları önlemek için bu uyarı bildirimindeki talimatlara uyun.

HINWEIS

LÜTFEN DİKKAT

Bu türde bir uyarıda makinenin kullanımını kolaylaştıracak ek bilgiler belirtilmektedir.

2 Güvenlik

Bu bölümde size cihazın kullanılmasıyla ilgili önemli güvenlik uyarıları verilir.

Cihaz, gerekli güvenlik düzenlemelerine uygundur. Uygunsuz kullanılması, bedeni veya maddi hasarlara neden olabilir.

2.1 Kullanım amacı

Bu cihaz yalnızca kapalı alanlarda evlerde;

-
- gıda karıştırma, çırpma ve sert çırpma (karıştırma elemanları)
 - Soslar, pesto, bebek maması veya benzer gıdaları karıştırma (mikser eklentisi)
 - Gıda kesme ve rendeleme (rende eklentisi)
 - Kıyma ve tartar hazırlama (kıyma eklentisi – opsiyonel olarak) amacıyla kullanım için tasarlanmıştır.

Farklı bir amaç için veya bu tanıımı aşan bir amaç için kullanımlar, amaçlanan veya belirlenen kullanım ile uyumsuz olarak kabul edilir.

Bu cihaz buz küplerinin, donmuş gıdaların ve sert çekirdeği olan gıdaların (örneğin kiraz) veya benzer sert gıdaların işlenmesi için kullanım amacıyla TASARLANMAMIŞTIR.

▲WARNING

Uyarı

Amaç dışı kullanım dolayısıyla tehlike!

Cihaz amaç dışı bir kullanım ve/veya farklı bir kullanım için kullanılırsa cihazdan tehlikeler çıkabilir.

- ▶ Cihazı yalnızca kullanım amacına uygun olarak kullanın.
- ▶ Bu Kullanım Kılavuzunda açıklanan prosedür yöntemlerine uyun.

Amaç dışı kullanımlardan kaynaklanan her türlü zarardan doğan talepler hariçtir. Kullanıcı tek riski taşır.

2.2 Genel Güvenlik Bilgileri

HINWEIS

Lütfen dikkat

Cihazın güvenli kullanımı ile ilgili olarak lütfen aşağıdaki genel güvenlik uyarılarına uyun.

Cihazı kullanmadan önce kullanım talimatlarını dikkatlice okuyunuz ve çizimlere bakınız.

- ▶ Cihazı kullanmadan önce herhangi bir görünür harici hasar olup olmadığını inceleyin. Hasarlı bir cihazı asla çalıştırmayın.
- ▶ Bağlantı kablosu hasarlıysa, yetkili bir elektrikçiye bağlantı kablosunu yenisiyle değiştirtmeniz gerekecektir.
- ▶ Bu cihazın, gözetilmeleri veya cihazın emniyetli bir şekilde kullanımına ilişkin talimat verilmesi ve ilgili tehlikeleri anlamaları kaydıyla düşük fiziksel, duyuşsal veya zihinsel yetenekleri olan ya da deneyim ve bilgisi olmayan kişiler tarafından kullanımına izin verilmemektedir.

HINWEIS**Lütfen dikkat**

- ▶ Cihaz, çocuklar tarafından kullanılmamalıdır. Cihazı ve kablosunu, çocukların ulaşamayacağı yerlerde saklayın.
- ▶ Çocuklar cihazla oynamamalıdır.
- ▶ Temizlik ve kullanıcı bakımı çocuklar tarafından yapılmamalıdır.
- ▶ Cihazı açıkken gözetimsiz bırakmayın.
- ▶ Yalnızca üretici tarafından eğitilmiş nitelikli elektrikçiler gerek duyulabilecek onarımları yapabilir. Usulüne uygun olmayan onarımlar, kullanıcı için önemli tehlikelere neden olabilir.
- ▶ Yalnızca üretici tarafından yetkilendirilmiş müşteri hizmetleri departmanları garanti süresi içerisinde cihaz üzerinde onarım yapabilir, aksi takdirde sonraki hasarlarda garanti hakları geçersiz olacaktır.
- ▶ Arızalı bileşenler her zaman orijinal yedek parçalarla değiştirilmelidir. Yalnızca bu tür parçalar güvenlik gereksinimlerinin karşılanmasını garanti eder.
- ▶ Yalnızca tedarik edilen aksesuarları kullanın. Diğer üreticilerin aksesuarlarını kullanmanız halinde cihazın garantisi sona erer.
- ▶ İlk kullanımdan önce gıda ile temas edecek tüm bileşenleri dikkatlice temizleyin.
- ▶ Kullandıktan hemen sonra cihazın fişini çekin.
- ▶ Kemikleri, kabuklu yemişleri ve diğer sert öğeleri işlemeyin.
- ▶ Kıyma makinesi: Sinirsiz, kemiksiz ve yağsız eti parçalar halinde öğütün.

HINWEIS**Lütfen dikkat**

- ▶ Cihazı maksimum 10 dakika boyunca kesintisiz kullanın (mikser eklentisi için maksimum 1,5 dakika). Ardından cihazı 30 dakika soğumaya bırakın.
- ▶ Cihazı, kablosunu ya da fişini asla suya ya da başka sıvılara batırmayın ve bulaşık makinesine koymayın.
- ▶ Cihaza aşırı yükleme yapmayın ve boşken cihazı çalıştırmayın.
- ▶ Parçaların orijinal gövdeye ve yerine düzgün bir şekilde monte edildiğinden emin olun.
- ▶ Cihazı, amaçlanan ev kullanımı dışında kullanmayın.
- ▶ Cihazın, harici bir zaman ayarı veya ayrı bir uzaktan kumanda sistemi aracılığıyla çalıştırılması amaçlanmamıştır.
- ▶ Besleme borusuna aşırı yükleme yapmayın ve itme aparatı ile öğeleri çok sert bir şekilde bastırmayın, bu cihaza zarar verebilir.
- ▶ Yalnızca tek bir eklenti kullanın (karıştırma elemanı, rende eklentisi, kıyma eklentisi veya mikser eklentisi). Kullanılmayan eklentilerin kapaklarını kapalı tutun.
- ▶ Rende eklentisini de, kıyma eklentisini de, mikser eklentisini de kullansanız karıştırma kabının takılması ve kapağının sıkıca kapanması gerekmektedir.
- ▶ Donmuş gıda işlemeyin. Cihaz hasar görebilir.
- ▶ Aşırı ısınma durumunda cihaz kendini kapatacaktır. Cihazı fişten çekin ve tekrar kullanmadan önce soğumasını bekleyin.
- ▶ Çalışma sırasında cihazı hareket ettirmeyin.
- ▶ Mikser eklentisinin maksimum dolum seviyesini aşmayın.

2.3 Yaralanma tehlikesi

▲WARNING Uyarı

Cihazın dikkatsizce kullanımı yaralanma ile sonuçlanabilir.

Yaralanmadan kaçınmak için aşağıdaki uyarılara uyunuz.

- ▶ Asla kıyma eklentisinin / rende eklentisinin besleme borusuna / çekme borusuna elinizi sokmayın, daima itme aparatını kullanın.
- ▶ Cihaz çalışırken öğeleri çekme borusuna veya besleme borusundan daha aşağı itmek için asla parmağınızı veya başka aletleri kullanmayın. Bu amaç için her zaman itme aparatını kullanın.
- ▶ Cihaz çalışırken eklentilere dokunmayın.
- ▶ Cihaza dokunmadan önce motor ve eklentilerin sabit olduğundan emin olun.
- ▶ Rendeleyicinin tamburu, kıyma eklentisinin bıçakları ve mikserin bıçakları keskindir, bunlara dokunmanız gerektiğinde dikkatli olun. Eklentileri boşaltırken veya temizlediğiniz sırada bıçakları tutarken dikkatli olun.
- ▶ Monte edilmiş olduklarında ve cihaz fişteyken karıştırma kabına veya karıştırma elemanına, mikser eklentisine, rende eklentisine ya da kıyma eklentisine elinizi sokmayın.
- ▶ Mikser ve karıştırma kabını yalnızca kapak kapalı olarak kullanın. Kapağı yalnızca cihaz tamamen durduğunda ve düğme 0 konumundayken açın.

▶ **Kendi güvenliğiniz için:**

Kıyma eklentisini asla teslimat kapsamının bir parçası olan orijinal kapak olmadan kullanmayın. Ayrıca, çalışma sırasında asla elinizi mikser kabının içine sokmayın.

- ▶ Öğeleri cihazın içine itirmek için asla elinizi kullanmayın, çekme borusuna / besleme borusuna elinizi sokmayın, daima itme aparatını kullanın.

▲WARNING Uyarı

- ▶ Hareketli parçalara dokunmayın.

-
- ▶ Bol kıyafetin, uzun saçın veya elektrik kablosunun hareketli parçalar ile temas etmemesi konusunda dikkatli olun.
 - ▶ Çekme borusuna, besleme borusuna, eklentilere veya karıştırma kabına herhangi bir obje (örneğin çatal bıçak) sokmayın. Yaralanma tehlikesi vardır ve cihaz hasar görebilir.
 - ▶ Rende tamburları veya bıçakları bir şekilde engelleniyorsa cihazı fişten çekin ve cihaz tamamen durana kadar bekleyin. Ardından dikkatli bir şekilde engellemeyi elimine edin.
 - ▶ Mikser eklentisini, karıştırma elemanlarını (hamur kancası, dövücü, çırpma teli), rende eklentisini (tamburu ile birlikte) veya kıyma eklentilerini (parçaları ile birlikte) monte / demonte etmeden önce cihazı fişten çekin.
 - ▶ Mikser eklentisini veya karıştırma kabını demonte ederken daima cihazı fişten çekin.
 - ▶ Elektrik fişini çekin ve parçaları cihazdan ayırmadan önce hareketli parçaların durmasını bekleyin.
 - ▶ Cihaz gözetim dışında olduğunda, her bir temizlemeden önce ve herhangi bir parça sökmeden veya takmadan önce elektrik fişini çekin.
 - ▶ Kıyma makinesi: Motor çalışırken asla yüzünüzü hazne plakalı çekme borusunun üzerinde tutmayın. Malzemelerin hazırlanması sırasında sert bileşenleri gözden kaçırdıysanız, bunlar et parçalarıyla birlikte dışarı fırlayabilir. Uyarı: Yaralanma tehlikesi!

2.4 Elektrik enerjisinden kaynaklanan tehlikeler



Elektrik enerjisi dolayısıyla ölümcül tehlike!

Elektrikli teller veya alt yapı gruplarıyla temas hâlinde ölüm tehlikesi vardır! Elektrik enerjisinden kaynaklanan tehlikelerden kaçınmak için aşağıdaki güvenlik uyarılarına uyun:

- ▶ Bağlantı kablosu hasar görmüş ise, yetkili bir elektrikçi tarafından özel bir bağlantı kablosu taktırmanız gerekecektir.
- ▶ Bu cihazı güç kablosu veya fişi hasar görmüşse, düzgün çalışmıyorsa veya arızalıysa veya düşürüldüyse kullanmayın. Güç kablosu hasar görmüşse, herhangi bir tehlikenin önlenmesi için üretici veya onun servis ofisi veya benzer nitelikte bir kişi tarafından değiştirilmesi gerekecektir.
- ▶ Cihaz üzerindeki muhafazayı hiçbir koşulda açmayın. Elektrikli bağlantılara dokunulursa ve elektriksel veya mekanik yapı değiştirilirse elektrik çarpması tehlikesi vardır. Ayrıca cihazda işlevsel arızalar da meydana gelebilir.

2.5 Sorumluluğun sınırlandırılması

Kurulum, işletim ve bakım ile ilgili tüm teknik bilgiler, veriler ve bildirimler basım tarihinde tamamen güncel olup geçmiş tecrübe ve bulgularımız göz önünde bulundurularak bilgimiz ve inancımız dahilinde derlenmiştir.

Bu kılavuzda verilen bilgilerden, resimlerden veya açıklamalardan herhangi bir talepte bulunulamaz. Üretici, aşağıdakilerin sonuçlarından kaynaklanan hasarlar için herhangi bir sorumluluk kabul etmez: • Kılavuza uyulmaması

- Amaç dışı kullanımlara yönelik kullanımlar • Yanlış onarımlar
- Teknik değişiklikler, cihazın modifikasyonları • Onaysız yedek parça kullanımı

Cihazda değişiklik yapılması tavsiye edilmez ve garanti kapsamında değildir.

Tüm çeviriler bilgimiz dâhilinde yapılmaktadır. Çeviri bizim tarafımızdan veya talimatlarımız doğrultusunda yapılmış olsa bile çeviri hataları için herhangi bir sorumluluk kabul etmemekteyiz. Sadece orijinal Almanca metin bağlayıcı olmaya devam eder.

2.6 Telif hakkı koruması

Bu belge telif hakkı korumalıdır. Braukmann GmbH; fotomekanik çoğaltma, kopyasını yapma ve özel işlemler (örneğin veri işleme, veri taşıyıcılar, veri ağları) kullanılarak dağıtım dâhil olmak üzere tüm hakları kısmen de olsa saklı tutar.

İçerik ve teknik değişikliklere tabidir.

3 Devreye Alma

Bu bölümde cihazın ilk devreye alınması sırasında size önemli güvenlik uyarıları verilir. Tehlikeleri ve hasarları önlemek için aşağıdaki uyarılara uyun:

3.1 Güvenlik bilgileri

▲WARNUNG

Uyarı

Cihazın devreye alınması sırasında bedeni ve maddi hasarlar meydana gelebilir!

Bu tür tehlikelerden kaçınmak için aşağıdaki güvenlik uyarılarına uyun:

► Ambalaj malzemeleri oyun için kullanılamaz. Boğulma tehlikesi vardır.

3.2 Teslimat kapsamı ve taşıma incelemesi

Kural olarak, KM 1200 Chef aşağıdaki bileşenlerle birlikte teslim edilir:

- Motor ünitesi, karıştırma elemanları (hamur kancası, dövücü, çırpma teli)
- Kapağı (sıçrama önleyici) ile birlikte karıştırma kabı mikser eklentisi
- Kapağı ile birlikte
- Rende eklentisi: besleme borusu, itme aparatı, 4 tambur (dilim, törpü, kalın jülyen, ince jülyen)
- Opsiyonel: şunlarla birlikte kıyma eklentisi: İtme aparatı, gıda tablası, çekme borusu, helezon, bıçak, kesme plakası (ince, orta, kalın), sabitleme halkası. Kıyma eklentisini ayrıyeten sipariş edebilirsiniz, CASO-ürün numarası 3152'dir.
- kullanım kılavuzu

HINWEIS

Lütfen dikkat

► Sevkiyatı eksiksizlik ve görünür hasarlar açısından inceleyin.

► Eksik sevkiyat veya yetersiz paketleme veya nakliye nedeniyle oluşan hasarları derhal nakliyeciyeye, sigortacıya ve tedarikçiye bildirin.

3.3 Ambalajın Açılması

Cihazı ambalajından çıkarmak için aşağıdakileri yapın:

- Cihazı kartondan çıkarın ve ambalaj malzemesini çıkarın.

3.4 Ambalajın bertarafı

Ambalaj, cihazı taşıma sırasında oluşabilecek hasarlara karşı korur. Ambalaj malzemeleri çevreye uyumlu ve geri dönüşümle ilgili bakış açılarına göre seçilir ve bu nedenle geri dönüştürülebilir. Ambalajın malzeme döngüsüne geri döndürülmesi, hammadde tasarrufu sağlar ve birikmiş atık miktarını azaltır.



Artık gerekli olmayan ambalaj malzemelerini "Yeşil Nokta" geri dönüşüm toplama noktalarına atılmak üzere götürün.

- Bir garanti talebi durumunda cihazın yeniden ambalajlanabilmesi için mümkünse cihazın orijinal ambalajını cihazın garanti süresi boyunca saklayın.

3.5 Kurulum yeri gereksinimleri:

Cihazın güvenli ve sorunsuz çalışmasını sağlamak için kurulum yeri aşağıdaki ön koşulları yerine getirmelidir:

- Cihazı sağlam ve düzgün bir çalışma yüzeyine koyun.
- Cihazı dış mekanda kullanmayın.
- Cihaz, duvara veya gömme dolaba monte edilmek üzere tasarlanmamıştır.
- Cihaz yeterli hava dolaşımı gerektirir (minimum mesafe 15 cm).
- Cihazı sıcak, ıslak veya aşırı nemli bir ortamda veya yanıcı malzemelerin yakınına kurmayınız.
- Bu cihazın sabit olmayan kurulum yerlerinde (örneğin gemilerde) kurulumu ve montajı, bu cihazın güvenli kullanımı için ön koşulları garanti etmeleri koşuluyla uzman şirketler / elektrikçiler tarafından gerçekleştirilmelidir.

3.6 Elektrik bağlantısı

Cihazın güvenli ve sorunsuz çalışmasını sağlamak için elektrik bağlantısında aşağıdaki talimatlara uyulmalıdır:

- Cihazı bağlamadan önce anma plakasındaki bağlantı verilerini (gerilim ve frekans) elektrik şebekenizin verileriyle karşılaştırın. Cihazda herhangi bir hasar oluşmaması için bu verilerin uyuşması gerekir. Şüphenez varsa nitelikli elektrikçinize danışın.
- Elektrik prizi, 16A güvenlik kesme anahtarı ile korunmalıdır.
- Cihaz ile elektrik şebekesi arasındaki bağlantıda 3 metre uzunluğunda (maks.) 1,5 mm² kesitli bir uzatma kablosu kullanılabilir. Bununla ilgili yangın tehlikesi nedeniyle birden fazla fiş veya çoklu grup kullanılması yasaktır.
- Elektrik kablosunun hasarlı olmadığından ve buz yapıcının altından geçmediğinden ya da sıcak veya keskin yüzeylere temas etmediğinden emin olun.
- Çalıştırmadan önce elektrik kablosunu tamamen açın.
- Cihazın elektriksel güvenliği, yalnızca cihaz, uygun şekilde kurulmuş bir koruyucu iletken sistemine bağlıysa garanti edilir. Koruyucu iletkeni olmayan bir prizde çalıştırılması yasaktır. Şüphenez varsa ev tesisatını nitelikli bir elektrikçiye kontrol ettirin. Eksik veya hasarlı bir koruyucu iletkenin neden olduğu hasarlardan üretici sorumlu tutulamaz.

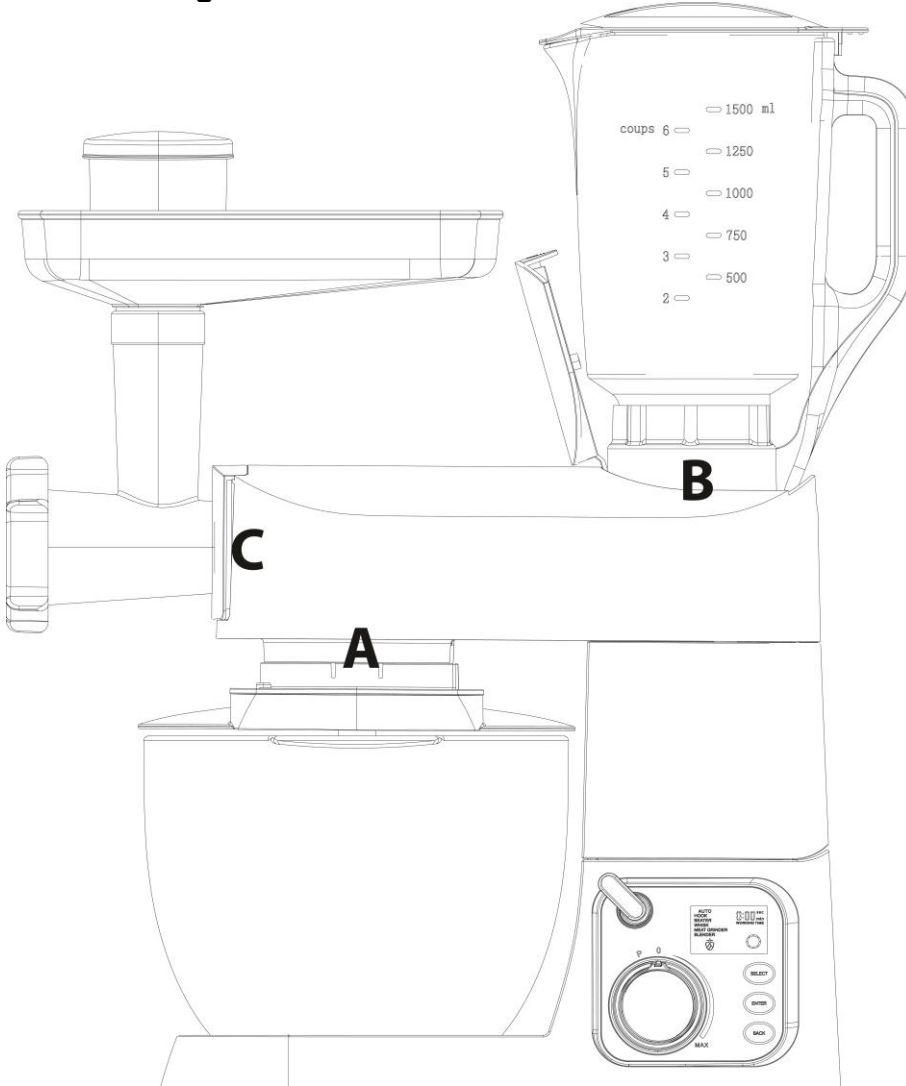
4 Tasarım ve Fonksiyon

Bu kısımda, cihazın tasarımı ve işlevi hakkında önemli bilgiler verilir.

4.1 Anma plakası

Bağlantı ve performans verilerini içeren anma plakası, cihazın altında bulunabilir.

4.2 Genel bilgiler



A karıştırma elemanları için mekanizma

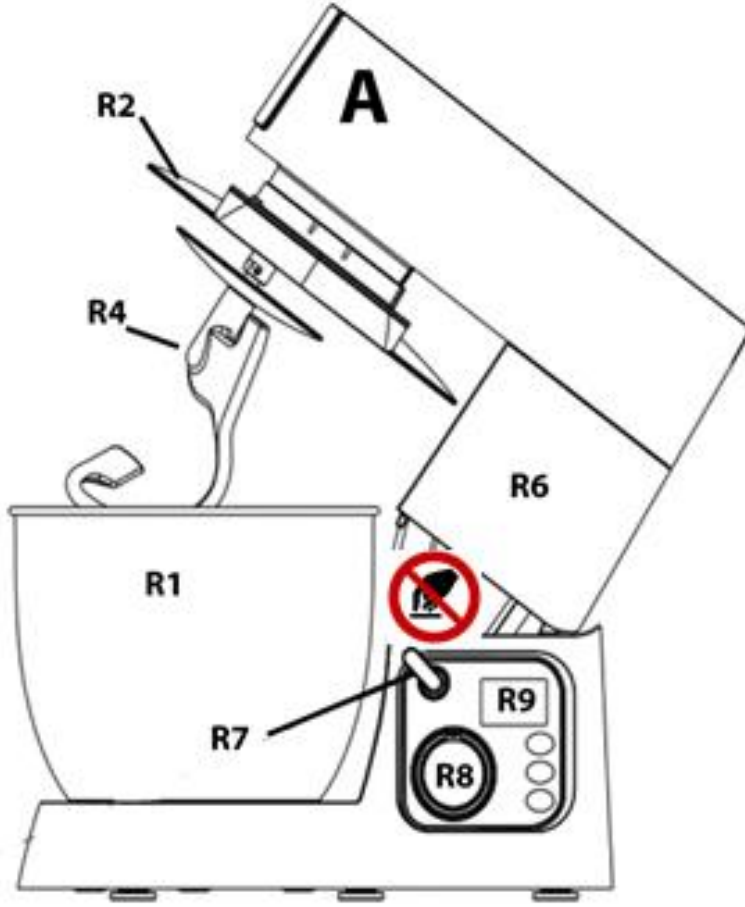
B mikser eklentisi için mekanizma

C rende veya kıyma eklentisi için mekanizma

HINWEIS Lütfen dikkat

- ▶ Karıştırma kabı ve kapak olmadan cihazı çalıştırmayın.
- ▶ Yalnızca tek bir eklenti kullanılmalıdır.
- ▶ Kullanılmayan eklentilerin/mekanizmaların kapaklarını kapalı tutun.

Karıştırma elemanları



A karıştırma elemanları için mekanizma

R1 karıştırma kabı

R2 açıklığı bulunan kapak (sıçrama koruması)

R3 çırpma teli

R4 hamur kancası

R5 dövücü

R6 motor ünitesi (burada yana yatıktır)

R7 motor ünitesi için açma kolu

R8 hız ayarı için düğme

R9 ekran

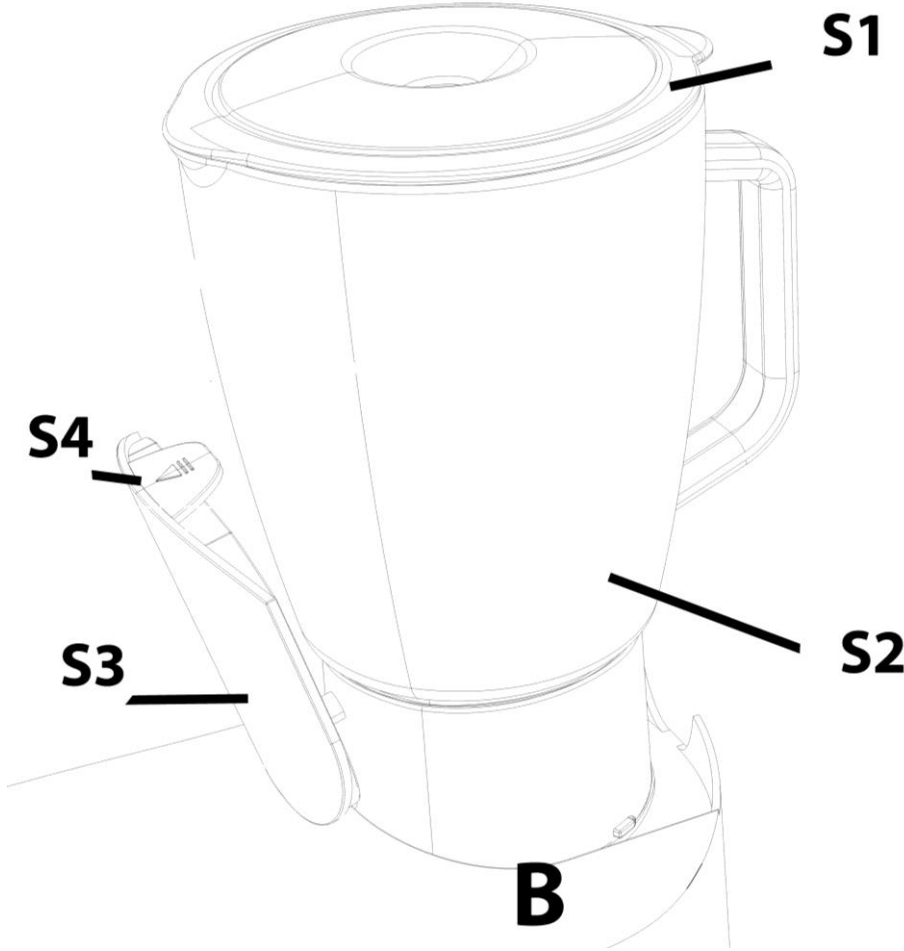


▲WARNUNG**Uyarı**

- Parmaklarınızı yana yatık olan motor ünitesi ile cihazın tabanı arasında sıkıştırmamaya dikkat edin. Yaralanma tehlikesi!



- Sembol anlamı = dokunmayın!

**Mikser eklentisi**

B mikser eklentisi için mekanizma

S1 kapak

S2 mikser eklentisi / karıştırma kabı

S3 üst kapak

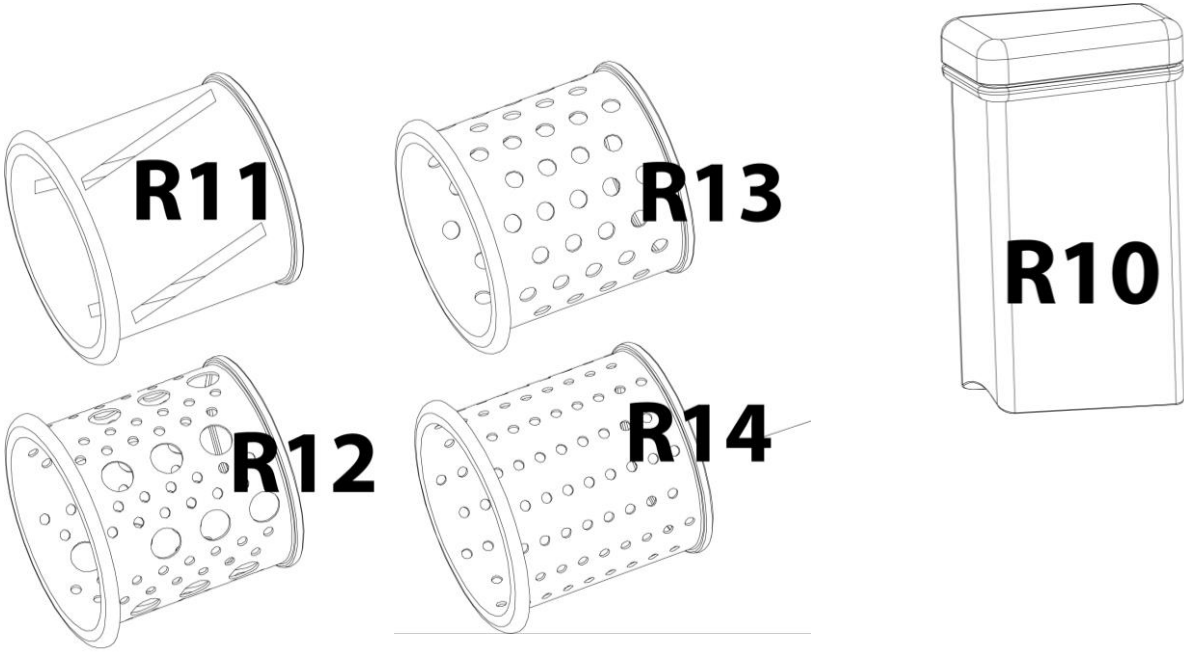
S4 üst kapağı açmak için düğme

▲WARNUNG**Uyarı**

- **Kendi güvenliğiniz için:**

Kıyma eklentisini asla teslimat kapsamının bir parçası olan orijinal kapak olmadan kullanmayın. Ayrıca, çalışma sırasında asla elinizi mikser kabının içine sokmayın.

Rende eklentisi



R10 itme aparatı

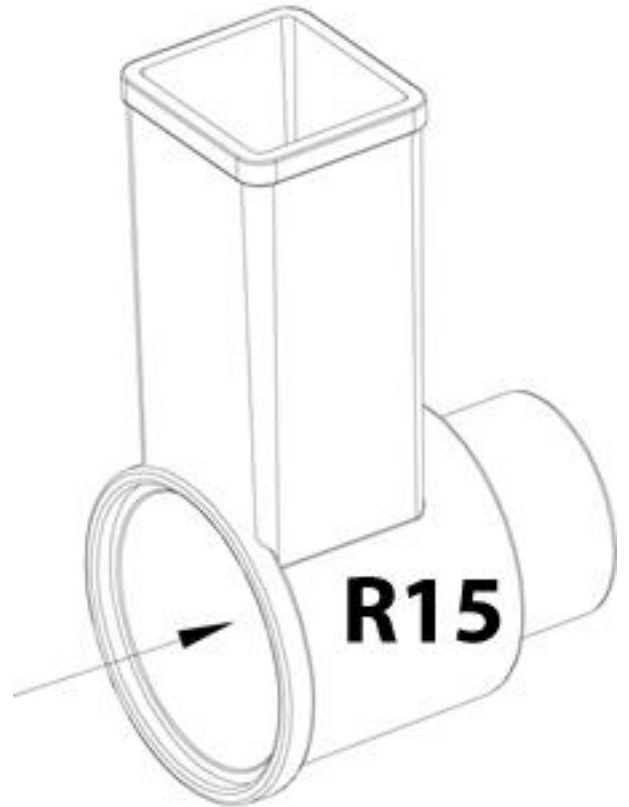
R11 dilimler için tambur

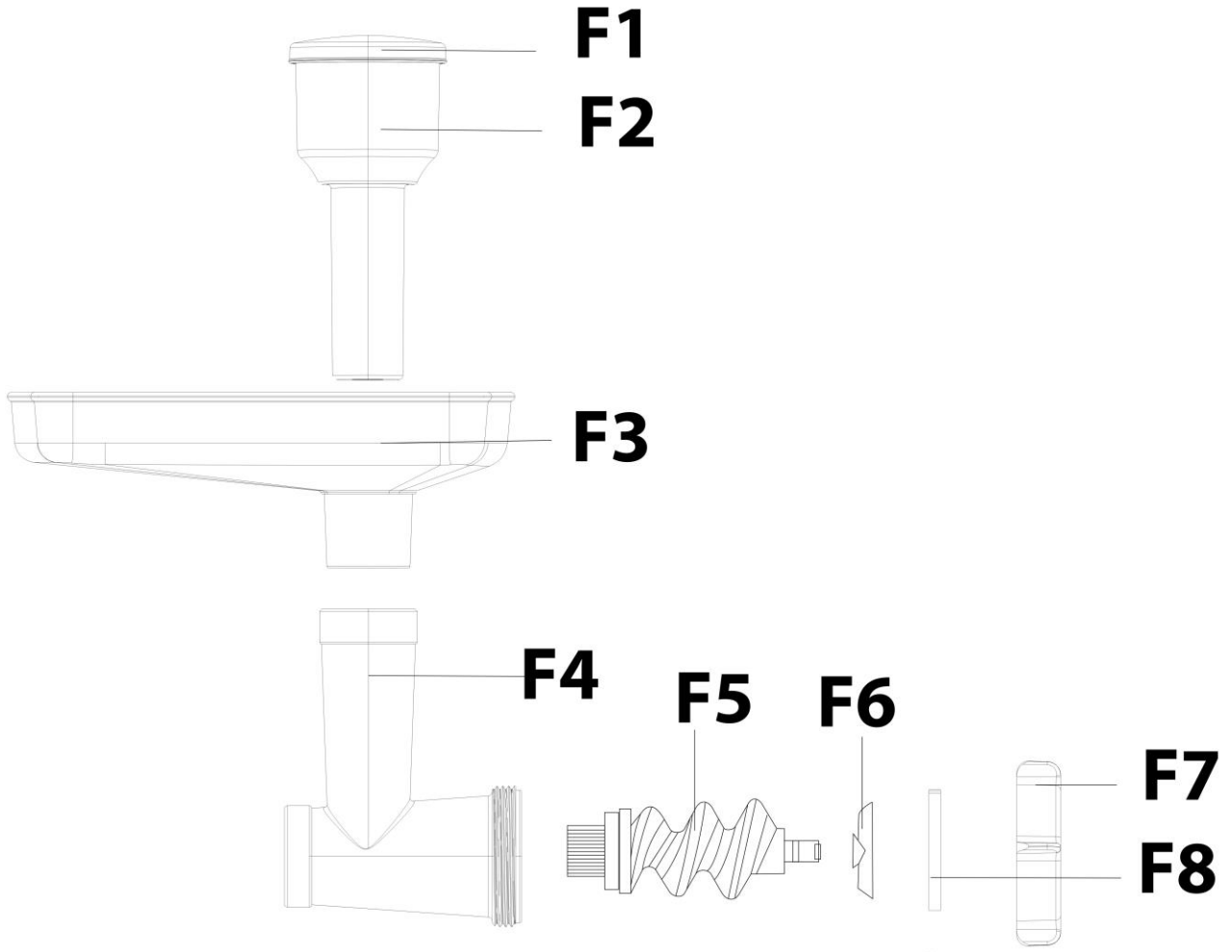
R12 törpü için tambur

R13 kalın jülyen

R14 ince jülyen

R15 rende eklentisi / besleme borusu





Opsiyonel kıyma eklentisi

(Kıyma eklentisini ayrıyeten sipariş edebilirsiniz, CASO-ürün numarası 3152'dir.)

F1 itme aparatı kapağı

F2 itme aparatı

F3 gıda tablası

F4 çekme borusu / besleme borusu

F5 helezon

F6 bıçak

F7 sabitleme halkası

F8 kesme plakası (kalın, orta, ince)

16.3 Montaj


HINWEIS

Lütfen dikkat

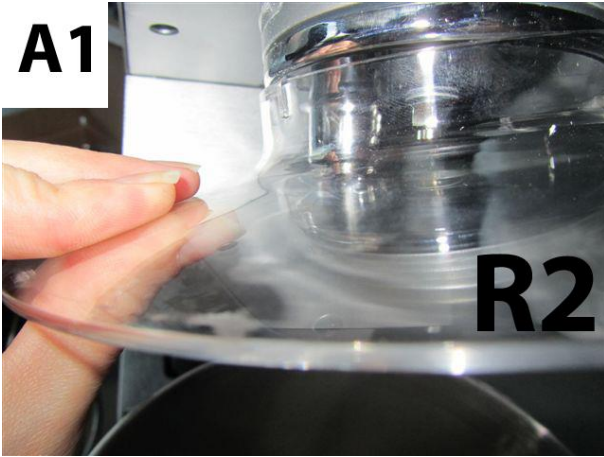
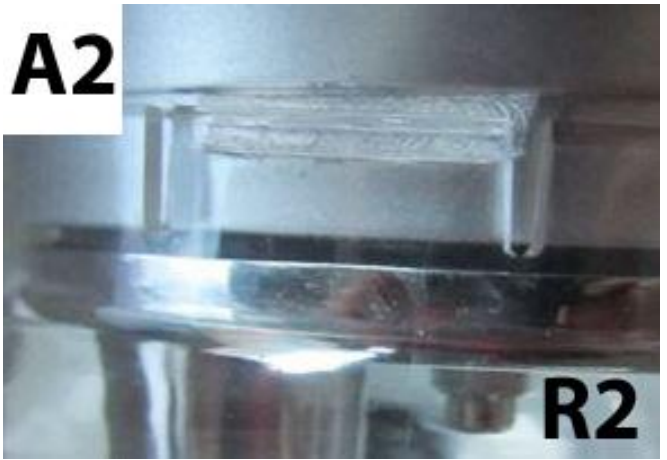
- ▶ Karıştırma kabı ve kapak olmadan cihazı çalıştırmayın.
- ▶ Yalnızca tek bir eklenti kullanılmalıdır.
- ▶ Kullanılmayan eklentilerin/mekanizmaların kapaklarını kapalı tutun.

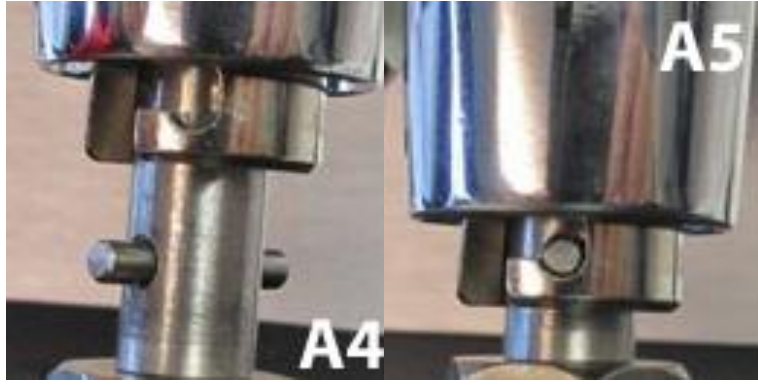
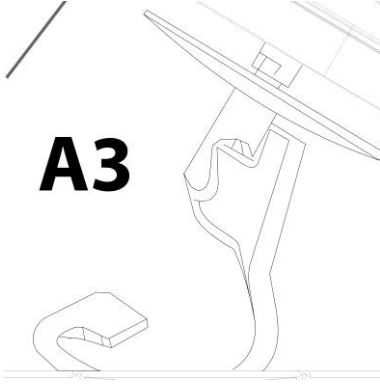


Motor ünitesini masanın üzerine yerleştirin.

Açma kolunu (R7) açık kilit sembolüne  doğru çevirin ve motor ünitesini kilitlemeye kadar arkaya doğru eğin.

Karıştırma kabının kapağını (R2), sabitleme solda ve sağda aynı olacak şekilde (şekil A2) yukarıya doğru bastırarak yerleştirin (şekil A1).





Yukarıya ve sağa doğru bastırarak pinler bağlantısının altına gelecek şekilde (şekil A4-A5) karıştırma elemanını karıştırma elemanları (hamur kancası, dövücü veya çırpma teli, şekil A3) için olan kısma yerleştirin.



Karıştırma kabını yuvaya yerleştirin ve kilitlenene kadar saat yönünde döndürün. Bu şekilde pinler bağlantılarının altında yerleşmiş olacaktır (şekil A6).


Karıştırma kabını çıkartmak için saat yönünün tersinde döndürün ve yukarıya doğru bir hareketle çıkartın.

Mikser eklentisi



Üst kapak için olan düğmeye (S4) basın, kapağı yukarı doğru kaydırın ve öne doğru katlayın.



Açık kilit sembolü  mikser eklentisini UNLOCK (kilit açma) işaretinin üzerine yerleştirin (şekil A7) ve mikser eklentisini kilitlenene kadar saat yönünde döndürün.

⚠️ WARNUNG

Uyarı

► Mikser eklentisinin bıçakları keskindir. Dokunmayın. Yaralanma tehlikesi!

Rende eklentisi



Ön kapağa bastırın ve yukarıya doğru kaydırın, böylece çıkartabilirsiniz (şekil 8).



Rende eklentisini 45 derecelik bir açı ile yerleştirin (şekil A9) ve kilitlenene kadar saat yönünün tersinde döndürün (şekil A10).

İstenilen tamburu rende eklentisine yerleştirin (şekil A11).

⚠️ WARNUNG Uyarı

- ▶ Rende tamburlarını kullanırken dikkatli olun, keskindirler. Yaralanma tehlikesi!

İtme aparatını rende eklentisine yerleştirin.



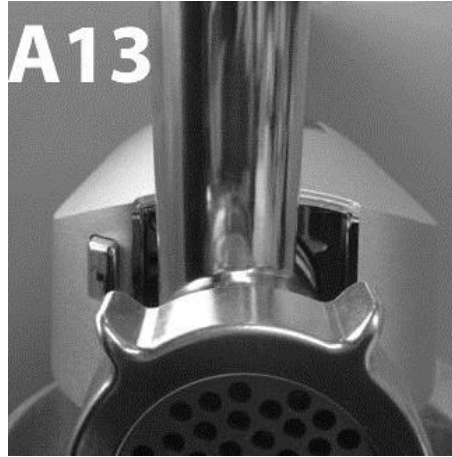
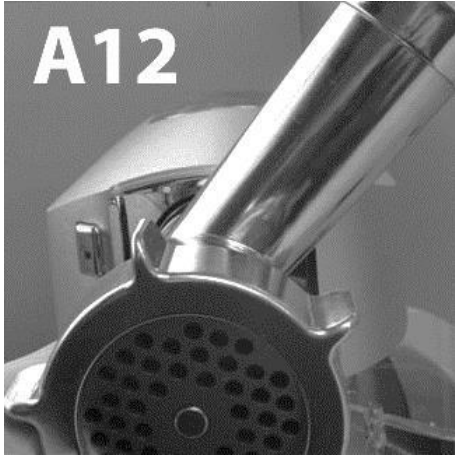


Rende eklentisini çıkarmak istediğinizde tahliye düğmesine basın ve 45 derecelik açıyla saat yönünde döndürün.



Opsiyonel kıyma eklentisi

Ön kapağa bastırın ve yukarıya doğru kaydırın, böylece çıkartabilirsiniz (şekil 8).



Kıyma eklentisini 45 derecelik bir açı ile yerleştirin (şekil A12) ve kilitlenene kadar saat yönünün tersinde döndürün (şekil A13).

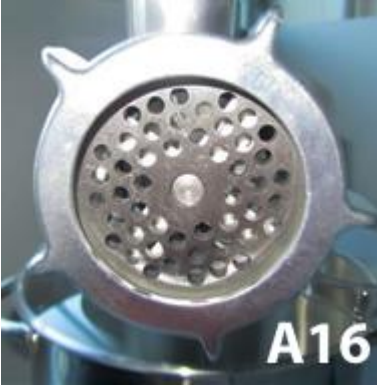


Helezonu çekme borusuna / besleme borusuna yerleştirin ve bıçakları şekil A14'te görüldüğü şekilde kilitlenme yerine yerleştirin. Ardından istenilen kesme plakasını şekil A15'te görüldüğü şekilde yerleştirin.

⚠️ WARNUNG

Uyarı

► Bıçaklar keskindir, tutarken dikkatli olun. Yaralanma tehlikesi!



Sabitleme halkasını yerleştirin ve sabitlemek için saat yönünde döndürün (şekil A16).

Gıda tablasını çekme borusunun üzerine yerleştirin (şekil A17) ve itme aparatını yerleştirin.



Kıyma istediğinizde basın ve 45 yönünde



eklentisini çıkarmak tahliye düğmesine derecelik açıyla saat döndürün.

5 Çalıştırma ve Kullanım

Bu bölümde size cihazın çalıştırılmasıyla ilgili önemli uyarılar verilir. Tehlikeleri ve hasarları önlemek için aşağıdaki uyarılara uyun:

▲WARNING

Uyarı

- Tehlike anında hızlı bir şekilde müdahale edebilmeniz için cihazı çalışır durumda gözetimsiz bırakmayın.

HINWEIS

Lütfen dikkat


- Cihazı kullanmadan önce çekme borusunu (F4) buzdolabında soğutun veya soğuk su ile durulayın, bu daha iyi sonuç almanızı sağlar.
- Bu cihaz yalnızca doğru bir şekilde kurulduğunda, üst kapağı kapalı olduğunda veya mikser eklentisi takılı olduğunda çalıştırılabilir.

5.1 İlk kullanımdan önce

Cihazı temizleyin, "temizlik" kısmına bakın.

5.2 Ekran





5.2.1 Manuel Mod

Fişi takın.  Düğmesine basın, Manuel mod seçilmiş olacaktır (MANUAL), düğmeyi döndürerek hızı ayarlayabilirsiniz.

MANUAL



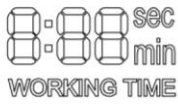
5.2.2 Otomatik Mod

Fişi takın.  Düğmesine basın ve  ile Otomatik Moda (AUTO) geçin ve  ile onaylayın.  İle 5 farklı fonksiyon arasından seçim yapabilirsiniz:

AUTO





HOOK
BEATER
WHISK
MEAT GRINDER
BLENDER





- Kanca
- Dövücü
- Çırpma Teli
- Kıyma Makinesi
- Mikser



 İle onaylayın.  İle fonksiyon seçmeye geri dönebilirsiniz.


Kanca:

 İle 500 g, 1000 g, 1500 g arasından seçim yapabilirsiniz.  İle onaylayın. Cihaz otomatik olarak çalışacaktır.

500g = 3 dakika; 1000 g = 4 dakika; 1500 g = 5 dakika.

Kalan süre gösterilir.

Dövücü:


Cihaz, siz  ile kapatana kadar otomatik olarak çalışmaya devam eder. Geçen süre gösterilir.

BEATER




Çırpma Teli

3 seçeneğiniz bulunmaktadır, 2-4 yumurta, 5-8 yumurta,


9-12 yumurta.  İle onaylayın. Kalan süre gösterilir.



Kıyma Makinesi

Cihaz, siz  ile kapatana kadar otomatik olarak çalışmaya devam eder. Geçen süre gösterilir.

Mikser

Buz kıracağı ve normal arasında seçim yapabilirsiniz,  ile onaylayın.

Buz kıracağı: 2 saniye çalışır, 2 saniye durur, döngü 6 kez tekrar eder.


Normal: Cihaz 1 dakika boyunca çalışır ve otomatik olarak durur.

Kalan süre gösterilir.

Herhangi bir zamanda  basarak cihazı durdurabilirsiniz.

5.3 Karıştırma elemanlarının kullanımı

İstenilen öğeleri karıştırma kabının içine doldurun ve motor ünitesini aşağıya eğin.

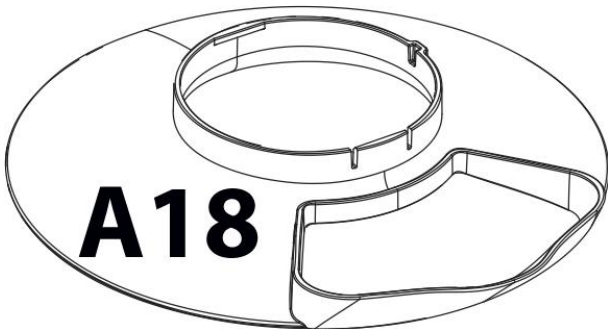
Ardından kilitleme fonksiyonunu gevşetmek için açma kolunu açık kilit sembolüne  doğru çevirin ve motor ünitesini kilitlenene kadar aşağı doğru eğin. Bu aşamada karıştırma elemanı karıştırma kabının içerisinde ve karıştırma kabı kapağı ile sıkıca kapalıdır.

Elektrik fişini takın ve düğmeyi 0'a döndürün ve  düğmesine basın, ardından istenilen hız seviyesini (0-Max) seçin, örneğin Manuel Mod için.

Hız seviyesi P = düğmeyi P konumunda tuttuğunuz sürece cihaz en yüksek hız seviyesinde çalışır.

HINWEIS

Lütfen dikkat



► Çalışma sırasında malzeme eklemek isterseniz, karıştırma kabının kapağını açarak ekleyebilirsiniz (şekil A18). Düğmeyi 0 konumuna döndürün ve istediğiniz malzemeleri ekleyin.


▲VORSICHT Dikkat

► Çalışma sırasında karıştırma kabının

kapağının açıklığından uzak durun. Malzemeler dışarı sıçrayabilir.

5.4 Mikser eklentisinin kullanımı

Malzemeleri büyük parçalar halinde kesin ve mikser eklentisinin içine koyun, ardından

kapağı yerleştirin. Elektrik fişini takın ve düğmeyi 0'a döndürün ve  düğmesine basın, ardından istenilen hız seviyesini (0-Max) seçin, örneğin Manuel Mod için.

Hız seviyesi P = düğmeyi P konumunda tuttuğunuz sürece cihaz en yüksek hız seviyesinde çalışır.

5.5 Rende eklentisinin kullanımı

Malzemeleri büyük parçalar halinde kesin, besleme borusuna yerleştirin ve malzemeleri itme aparatı ile dikkatli bir şekilde itin.

Elektrik fişini takın ve mikser eklentisi için betimlendiği şekilde devam edin.

5.6 Kıyma makinesinin kullanımı

Eteri parçalar halinde hazırlayın. Tüm kemikleri, kıkırdakları, sinirleri ayırın. Donmuş et kullanmayın. Donmuş etin tamamen çözülmesini bekleyin. Eti doldurma kabının içine koyun. Eti itme aparatı ile yavaşça kıyma borusuna itirin. Tartar yapmak istiyorsanız, orta boy kesme plakasını kullanarak eti 2 kez çekmeniz gerekir.

Elektrik fişini takın ve mikser eklentisi için betimlendiği şekilde devam edin.

5.7 Sosis yapımı

Sosis aksesuarına ihtiyacınız olacaktır. Helezonu her zamanki gibi kalın ucu önce olacak şekilde çekme borusuna yerleştirin. Bıçaklar ile kesme plakasını helezona yerleştirin. Ardından sosis aksesuarını bıçaklar ve kesme plakasının üzerine yerleştirin. Sabitleme halkasını sıkın. Sosisler için önceden çektiğiniz kıyma ve baharat dolgusunu hazne plakasına koyun ve itme aparatı ile yavaşça çekme borusuna itin. Sosis derisini doldurmadan önce en az 10 dakika suda bekletin. Sosis aksesuarının sosis derisini sıkıca tutturun ve cihazı her zamanki gibi kullanın. Sosis derisi sosis aksesuarına yapışırsa, biraz suyla ıslatın.



5.8 Hamurun işlenmesi (örn.: Spritz bisküvi için)



Hamur aksesuarına ihtiyacınız olacaktır. Helezonu her zamanki gibi kalın ucu önce olacak şekilde çekme borusuna yerleştirin. Bıçaklar ile kesme plakasını helezona yerleştirin.

a) Hamur aksesuarını bıçaklar ve

kesme plakasının üzerine yerleştirin. Sabitleme halkasını sıkın.

b) Spritz bisküvi kalıbını hamur aksesuarından geçirin.

c) Hazne plakasını her zamanki gibi çekme borusunun üzerine koyun ve hamuru besleme borusunda itmek için itme aparatını kullanın.

6 Temizlik ve Bakım

Bu bölümde size cihazın temizlenmesi ve bakımının yapılması ile ilgili önemli uyarılar verilir. Cihazın yanlış temizlenmesinden kaynaklanan hasarları önlemek ve sorunsuz çalışmasını sağlamak için lütfen uyarılara uyunuz.

6.1 Güvenlik bilgileri

▲VORSICHT Dikkat

Cihazı temizlemeden önce güvenlik talimatlarına uyun.

- ▶ Cihaz kullanılmadığında ve temizlemeden önce fişini prizden çekin.
- ▶ Cihazı, kablosunu ya da fişini asla suya ya da başka sıvılara batırmayın ve bulaşık makinesine koymayın.
- ▶ Temizlik için demir fırça, aşındırıcı madde, mutfak temizleyici veya keskin temizlik aleti kullanmayın.
- ▶ Agresif veya aşındırıcı temizlik maddeleri veya çözücüler kullanmayın.
- ▶ Rendeleyicinin tamburu, kıyma eklentisinin bıçakları ve mikserin bıçakları keskindir, bunlara dokunmanız gerektiğinde dikkatli olun. Eklentileri boşaltırken veya temizlediğiniz sırada bıçakları tutarken dikkatli olun.

6.2 Temizlik

Kullanılan eklentileri cihazdan ayırın ve gıda ile temas eden tüm parçaları sıcak sabunlu suda yıkayın. Tüm parçaları kullandıktan sonra doğrudan temizleyin. Sabunlu suda temizledikten sonra parçaları sıcak su ile iyice durulayın ve bunun ardından derhal yumuşak bir bezle kurulayın.

Motor ünitesini nemli yumuşak bir bezle silin.

7 Sorun Giderme

Bu bölümde size cihazın çalıştırılmasıyla ilgili önemli uyarılar verilir. Tehlikeleri ve hasarları önlemek için aşağıdaki uyarılara uyun:

7.1 Güvenlik tavsiyeleri

▲VORSICHT Dikkat

- ▶ Elektrikli aletlerin onarımı, üretici tarafından eğitilmiş kalifiye kişilerce gerçekleştirilmelidir.
- ▶ Eğitimsiz kişiler tarafından gerçekleştirilen onarımlar, kullanıcı için önemli tehlikelere neden olabilir ve makineye zarar verebilir.

7.2 Sorun Giderme

Sorun	Çözüm
Cihaz çalışmıyor.	<ul style="list-style-type: none">• Fişin prize doğru şekilde takılı olup olmadığını kontrol edin.• Montajın, montaj yöntemlerine uygun olarak yapılıp yapılmadığını kontrol edin.
Cihaz durdu.	<ul style="list-style-type: none">• Cihaz aşırı ısınmış. Cihazı kapatın, fişini çekin. Cihazı sökün ve tüm malzemeleri cihazdan çıkarın. 60 dakika soğumasını bekleyin.

- Aşırı ısınma sistemi çok sık devreye giriyorsa müşteri hizmetleri ile iletişime geçin.

▲VORSICHT

Dikkat

- ▶ Yukarıda belirtilen adımlar sorunu çözmezse, lütfen müşteri hizmetlerinize başvurun.

HINWEIS

Lütfen dikkat

- ▶ Cihazı müşteri hizmetlerine göndermeden önce temizleyin.

8 Eski Cihazın Bertarafı

Eski elektrikli ve elektronik cihazlar genellikle değerli malzemeler içerir. Bununla birlikte, işlevsellikleri ve güvenlikleri için gerekli olan zararlı maddeler de içerirler. Bunlar geri dönüştürülemeyen çöp olarak atılırsa veya yanlış muamele edilirse insan sağlığına ve çevreye zarar verebilir. Bu nedenle eski cihazınızı hiçbir koşulda geri dönüştürülemeyen atıkların içine atmayın.



HINWEIS

Lütfen dikkat

- ▶ Eski elektrikli ve elektronik cihazları iade etmek ve geri dönüştürmek için şehrinizde kurulan toplama noktasını kullanın. Gerekirse bilgi için belediyenizle, yerel çöp toplama servisinizle veya bayinizle iletişime geçin.
- ▶ Eski cihazınızın, götürülene kadar çocuklardan güvenli bir şekilde saklandığından emin olun.

İthalatçı Firma:

Aykut Global İthalat İhracat Anonim Şirketi
 Altunizade Mah. Ord. Prof. Dr. Fahrettin Kerim
 Gökay Cad. No:13/3
 Üsküdar 34662 - İstanbul / TÜRKİYE Üsküdar Vergi
 Dairesi - 122 082 7157
 Tel: 0216 634 44 44
 Faks: 0216 634 39 88

İmalatçı Firma:

CASO International - Braukmann GmbH
 Raiffeisenstr. 9
 59757 Arnsberg, Germany
 Tel: +49 (0) 29 32 / 547 66 - 0

Taşıma ve Nakliye Sırasında Dikkat Edilecek Hususlar:

- Ürününüzü dolu veya boş kullanırken, düz ve kayfan olmayan zeminler üzerinde durmasını sağlayınız.
- Ürünü bir zemine koyarken ürün ile zemin temasının hızlı ya da sert olmamasını sağlayınız. Aksi takdirde ürün zarar görebilir.
- Taşıma veya nakliye sırasında ürünün boş ve kuru olmasını sağlayınız, titreşime ve darbeye maruz kalmayacak bir koruma veya ambalaj ile bu işlemin yapılması gerekmektedir.

Kullanım Hatalarına İlişkin Bilgiler:

Ürünün amacına uygun olarak kullanılmaması durumunda ürün ve/veya kişiler zarar görebilir. Tanıtma ve kullanım kılavuzu okunmalı ve ürün bu talimatlara uygun olarak kullanılmalıdır.

Kullanım Ömrü Bilgisi:

6502 Tüketici koruma kanunu tarafından satış sonrası hizmetler yönetmeliği ek liste de tespit ve ilan edilen kullanım ömrü 7 yıldır.

Enerji Tüketimi Açısından Verimli Kullanıma İlişkin Bilgiler:

Kısıtlı enerji kaynaklarımızı verimli kullanmak adına, ürününüzü aktif olarak kullanmadığınız sürece fişten çekiniz. Standby özelliği olan modellerde ürünü standby modunda bırakmaya özen gösteriniz.

Ürünün Montajı:

Ürünün montajı için teknik kişiye ihtiyaç yoktur. Tanıtma ve kullanma kılavuzundaki talimatlara göre ürünü kullanıma hazır hale getirebilirsiniz. Ürününüzü ılık su ile temizledikten sonra güvenle kullanabilirsiniz.

Satış Sonrası Hizmetler:

Telefon: 44 44 784 - 08504737271
 Adres: Barbaros Mahallesi Sedef Sokak
 Validebağ Konakları A2 Blok D:19
 Üsküdar - İstanbul

Güncel yetkili servis iletişim bilgileri ve yedek parça malzeme temini için yukarıda iletişim bilgileri bulunan Müşteri Hizmetleri ile iletişime geçebilirsiniz. Tüketiciler, şikayet ve itirazları konusundaki başvurularını tüketici mahkemelerine ve tüketici hakem heyetlerine yapabileceklerdir. Ürünün 6502 sayılı Tüketicinin Koruması korunması hakkında kanun da tanımlanmış ve 'Ayıplı mal' olarak nitelendirilen kapsama 44 girmesi durumda;

(1) Malın ayıplı olduğunun anlaşılması durumunda tüketici;

- Satılanı geri vermeye hazır olduğunu bildirerek sözleşmeden dönme,
- Satılanı alıkoyup ayıp oranında satış bedelinden indirim isteme,
- Aşırı bir masraf gerektirmediği takdirde, bütün masrafları satıcıya ait olmak üzere satılanın ücretsiz onarılmasını isteme, İmkan varsa, satılanın ayıpsız bir misli ile değiştirilmesini isteme, seçimli haklarından birini kullanabilir.

(2) Ücretsiz onarım veya malın ayıpsız misli ile değiştirilmesi hakları üretici veya ithalatçıya tarışı da kullanılabilir. Bu fıkradaki hakların yerine getirilmesi konusunda satıcı, üretici ve ithalatçı müteselsilen sorumludur. Üretici veya ithalatçı, malın kendisi tarafından piyasaya sürülmesinden sonra ayıbın doğduğunu ispat ettiği takdirde sorumlu tutulmaz.

(3) Ücretsiz onarım veya malın ayıpsız misli ile değiştirilmesinin satıcı için orantısız güçlükleri beraberinde getirecek olması hâlinde tüketici, sözleşmeden dönme veya ayıp oranında bedelden indirim haklarından birini kullanabilir. Orantısızlığın tayininde malın ayıpsız değeri, ayıbın önemi ve diğer seçimlik haklara başvuranın tüketici açısından sorun teşkil edip etmeyeceği gibi hususlar dikkate alınır.

(4) Ücretsiz onarım veya malın ayıpsız misli ile değiştirilmesi haklarından birinin seçilmesi durumunda bu talebin satıcıya, üreticiye veya ithalatçıya yöneltilmesinden itibaren azami otuz iş günü, konut ve tatil amaçlı taşınmazlarda ise altmış iş günü içinde yerine getirilmesi zorunludur. Ancak, bu Kanunun 58 inci maddesi uyarınca çıkarılan yönetmelik eki listede yer alan mallara ilişkin, tüketicinin ücretsiz onarım talebi, yönetmelikte belirlenen azami tamir süresi içinde yerine getirilir. Aksi hâlde tüketici diğer seçimlik haklarını kullanmakta serbesttir.

(5) Tüketicinin sözleşmeden dönme veya ayıp oranında bedelden indirim hakkını seçtiği durumlarda, ödemiş olduğu bedelin tümü veya bedelden yapılan indirim tutarı derhâl tüketiciye iade edilir.

SERVİS LİSTESİ

YILDIRIM SOĞUTMA
0322 444 30 86
P.T.T MAHALLESİ 3558. SOKAK NO: 4/1 YÖREÖİR
ADANA

AKDENİZ SOĞUTMA
0533 7131140
HIZIRBEY MAHALLESİ 1508 SOK. NO:3214 MERKEZ
ISPARTA

ABDULLAH KARACA
0344 221 87 04
İSMETPAŞA MAH. BELLİ İŞHANI ALTI NO:3/A MERKEZ
KAHRAMANMARAŞ

SANAL BİLGİSAYAR DAYANIKLI TÜKETİM MALLARI TURİZM PAZARLAMA
SANAYİ VE TİCARET LTD.ŞTİ.

0324 622 18 31
ÖĞRETMENLER MAH. RASİM DOKUR CADDESİ ÇOPURAPT. NO:8 TARSUS
MERSİN

HAYAT ELEKTRONİK ELEKTRİK KİMYA ÜRETİM PAZARLAMA SERVİS VE
DANIŞMANLIK
0424 444 30 86
İZZET PAŞA MAHALLESİ HACI TEVİK EFENDİ SOKAK NO: 36 D MERKEZ
ELAZIG

ERKAN TEKNİK
0446 214 24 84
KARAAĞAÇ MAH. ŞEHİT POLİS KENANARDIÇ CAD.NO:3/22A
ERZİNCAN

UĞUR OTOMASYON
0532 178 41 32
TOPÇULAR MAHALLESİ TOM+g+K SOKAK NO: 14 801 MERKEZ

GÜLTEPE SOĞUTMA
0432 216 48 80
BAHÇIVAN MAHALLESİ ABDURAHMAN GAZI 3 SOKAĞI NO : 5 /24 İPEKYOLU
VAN

YAŞAR SEN
0533 7131140
ÇAY MAHALLESİ ZİNCİRLİ HAN SOKAK NO:14/1 SANDIKLI
AFYONKARAHİSAR

ÖÇGEN SOĞUTMA
0256 811 5512
YENİ MAH SELANIK CAD. İNAN APT. NO:61/4 DIDİM
AYDIN

KIRCA TEKNİK SERVİS
0532 727 43 82
MENDERES MAHALLESİ SEYFİ DEMİRSOY CAD. NO: 6/A BUCA
İZMİR

SEFA TEKNİK
0232 632 11 62
İNKILAP MAHALLESİ VAKIF SOKAK NO: 3/A BERGAMA
İZMİR

DENİZ İSITMA SOĞUTMA
0543 995 39 39
ÖNALAN MAHALLESİ 1.BOSTANCI SOKAK NO: 2/4 UŞAK MERKEZ
UŞAK

RAM BİLGİSAYAR
0488 215 12 42
BAHÇELİEVLER MAH:STAD CADDESİ NO 5/A
BATMAN

İDEAL OTOMASYON BİLGİ İŞLEM
0342 339 18 72
DEĞİRMİÇEM MAHALLESİ M AKSOY BLV.NO:75/C
GAZİANTEP

GAPSOĞUTMA
04144443086
KARŞIYAKA MAHALLESİ KARŞIYAKA CAD. NO: 85 B HALİLİYE
ŞANLIURFA

MERKEZ TEKNİK SERVİS İKLİMLENDİRME
0312 381 04 00
DURALI ALIÇ MAHALLESİ ŞEHİT HAKAN YORULMAZ CADDESİ NO : 66 B
MAMAK
ANKARA

SANTA TEKNİK
0312 484 07 99
GAZİOSMANPAŞA MAHALLESİ PLEVNE CADDESİ No : 22 B GÖLBAŞI
ANKARA

MEVSİM İKLİMLENDİRME İNŞAAT SANAYİ VE TİCARET LIMITED ŞİRKETİ
0352 773 05 98
ARIFIYE MAH. MUSTAFA KEMAL ATATÜRK CAD. NO:22/A ODUNPAZARI
ESKİŞEHİR

ÖZEN ELEKTRONİK
0454 212 04 40
HACİSİYAM MAH. İNÖNÜ CAD. KABACAKUZ SOKAK NO:3 GİRESUN
GİRESUN

KMS SATIŞ SONRASI HİZMETLER
0386 214 28 98
İSMAILBEY MAH. ŞEHİT ERTAN SIVRIOĞLU SOKAK NO: 8
KASTAMONU

UZMANLAR TEKNİK İSİ, SOĞUTMA SİSTEMLERİ
0386 215 37 88
AKTEKKE MAHALLESİ FAKÜLTE SOKAK NO:8 A MERKEZ
KASTAMONU

ÖZEN ELEKTRONİK
0452 444 33 88
YENİ MAHALLESİ 322 SOKAKNO: 10AALTINORDU
ORDU

UĞUR ELEKTRONİK
0286 596 80 30
İSMETPAŞA MAHALLESİ MÜLAZİM RIZASOKAK NO:8-14/1 ÇANAKKALE
ÇANAKKALE

MUTLU ORTA
0284 715 22 71
YUKARI ZAFERİYE MH. İLYAS BEY CD. NO: 15/28 KEŞAN
EDİRNE

KINETİK ELEKTROMEKANİK ENERJİ GÜVENLİK SİSTEMLERİ SANAYİ
TİCARET LIMITED ŞİRKETİ
0212 787 20 40
FERHATPAŞA MAH. ATATÜRK CAD. HANMİDİ ŞANLI APT. BLOK NO: 44 İÇ KAPİ
NO: 207 CATALCA
İSTANBUL

SEVİNÇ ELEKTRİK
0212 582 33 25
YENİDOĞAN MAHALLESİ 48. SOKAK NO:103AZEYİTBURNU
İSTANBUL

ŞEKER SOĞUTMA ELEKTRİK ELEKTRONİK KLİMA BEYAZ EŞYA
0532 591 04 22
CEVİZLİ MAH. N E+;A+L NO:20/B MALTEPE

ER TEKNİK
0288 444 30 88
KURTULUŞ MAHALLESİ GAZI M+;+L NO:20/B BULVARI NO: 74BABAESKİ

KARDEŞLER ELEKTRİK
0282 648 64 28
OSMAN YILMAZ MAHALLESİ KADIOĞLU CADDESİ NO: 17 B GEBZE
KOCAELİ

GARANTİ

CİHAZ SAHİBİNİN

İsim:

Adres:

EvTel:

Cep Tel:

İş Tel:

E-mail:

ÖNEMLİ NOT

Lütfen bu kuponu sağ tarafta yazılı olan adrese gönderiniz.



Altunizade Mah. Ord. Prof.
Dr.Fahrettin Kerim Gökay Cad.
No:13/3 Üsküdar/İSTANBUL
T: 0216 634 44 44/ F: 0216 634 45 70

GARANTİ BELGESİ

- Garanti süresi, malin teslim tarihinden başlar ve 2 (iki) yıldır.
- Malın bütün parçaları dahil olmak üzere malın tamamı garanti süresince garanti kapsamındadır.
- Malın ayıplı olduğunun anlaşılması durumunda tüketici, 6502 sayılı Tüketicinin Korunması Hakkında Kanununun 11'inci maddesinde yer alan;
a- Satılanı geri vermeye hazır olduğunu bildirerek sözleşmeden dönme,
b- Satılanı alıkoymup, ayıp oranında satış bedelinde indirim isteme,
c- Asın bir masraf gerektirmediği takdirde, bütün masrafları satıcıya ait olmak üzere satılanın ücretsiz onarılmasını isteme,
ç- İmkân varsa, satılanın ayıpsız bir misli ile değiştirilmesini isteme, haklarından birini kullanabilir.
- Ücretsiz onarım veya malın ayıpsız misli ile değiştirilmesi hakları üretici veya ithalatçıya karşı da kullanılabilir. Bu fıkradaki hakları yerine getirilmesi konusunda satıcı, üretici ve ithalatçı müteselsilen sorumludur. Üretici ve ithalatçı, malın kendisi tarafından piyasaya sürülmesinden sonra ayıplı doğduğunu ispat ettiği takdirde sorumlu tutulamaz.
- Ücretsiz onarım veya malın ayıpsız misli ile değiştirilmesinin satıcı için orantısız güçlükleri beraberinde getirecek olması halinde tüketici, sözleşmeden dönme veya ayıp oranında bedelden indirim haklarından birini kullanabilir. 1)Orantısızlığın tayininde malın ayıpsız değeri,

- ayıbının önemi ve diğer seçilebilir haklara başvurunun tüketici açısından sorun teşkil edemeyeceği gibi hususlar dikkate alınır. Ücretsiz onarım veya malın ayıpsız misli ile değiştirilmesi haklarından birinin seçilmesi durumunda bu talebin satıcıya, üreticiye veya ithalatçıya yöneltilmesinden itibaren azami otuz (30) gün, konut ve tatil amaçlı taşınmazlarda ise altmış (60) gün içinde yerine getirilmesi zorunludur. Ancak, bu Kanununun 58'inci maddesi uyarınca çıkarılan yönetmelik eki listede yer alan mallara ilişkin, tüketicinin ücretsiz onarım talebi, yönetmelikte belirlenen azami tamir süresi içinde yerine getirilir. Aksi halde tüketici diğer seçilebilir haklarını kullanmakta serbesttir.
- Tüketicinin sözleşmeden dönme veya ayıp oranında bedelden indirim hakkını seçtiği durumlarda, ödemis olduğu bedelin tümü veya bedelden yapılan indirim tutun derhal tüketiciye iade edilir.
 - Seçilebilir hakların kullanılması nedeniyle ortaya çıkan tüm masraflar, tüketicinin seçtiği hakkı yerine getiren tarafta karşılanır. Tüketici bu seçilebilir haklarından biri ile birlikte 11/12011 tarihli 6098 sayılı Türk Borçlar Kanunu hükümleri uyarınca tazminat da talep edebilir.

GARANTİ

GARANTİ BAŞLATMA KUPONU

Satıcı Firma Kaşe ve İmza

--

Yetkili Servis Kaşe ve İmza

--

ÇHAZIN	CİNSİ :		SATIŞ TARİHİ :	
	MARKASI :		FATURA NO :	
	MODELİ :		MONTAJ TARİHİ:	
	SERİ NO :			

Üretici veya İthalatçı Firmanın	Satıcı Firmanın	Ürünün
ünvanı: Aykut Global İthalat İhracat A.S	ünvanı:	Markası:
Adres: Altunizade Mah. Ord. Prof. Dr. Fahrettin Kerim Gökay Cad. No: 13/3 Üsküdar/İSTANBUL	Adres:	Cinsi:
Telefonu: 0216 634 44 44	Telefonu:	Modeli:
Faks: 0216 634 45 70	Faks:	Bandrol ve Seri No:
	e-posta:	Teslim Tarihi:
	Fatura Tarih ve Sayısı:	Garanti Süresi: 2 Yıl
	Teslim Tarih ve Yeri:	Azami Tamir Süresi: 20 iş günü

Üretici veya İthalatçı Firmanın	Satıcı Firmanın	Ürünün
Yetkili İmzası:	Yetkili İmzası:	Yetkili İmzası:
Firma kaşesi:	Firma kaşesi:	Firma kaşesi:

* Aykut Global İthalat İhracat Anonim Şirketi tarafından verilen isbu garanti, cihazın anormal bir şekilde ve/veya maksat dışı kullanılmasından dolayı doğacak arızaların giderilmesini kapsadığı gibi aşağıda belirtilen hususlarda garanti dışı kalır.

1- Müsteriye tesliminden sonra meydana gelen hasar ve arızalar, 2- Kullanma hatalarından meydana gelen hasar ve arızalar, 3- Voltaj düsüklüğü ve fazlalığı, 4- Hatalı elektrik ve su tesisatı, uygun olmayan su kullanmak, 5- Cihazın etiketinde yazılı voltajdan farklı voltajda kullanma nedeni ile hasar ve arızalar, 6- Cihazın dış bölümleri ile ilgili saç ve plastik aksamın çizilme ve/veya kırılması, 7- Cihazlarımız ev tipidir, ticari ve endüstriyel kullanma uygun değildir. 8-. Garanti Belgesi üzerinde veya cihaz üzerindeki seri numarasında tahrifat yapıldığında GARANTİ GEÇERSİZDİR.



MÜŞTERİ HİZMETLERİ MERKEZİ
444 4784